

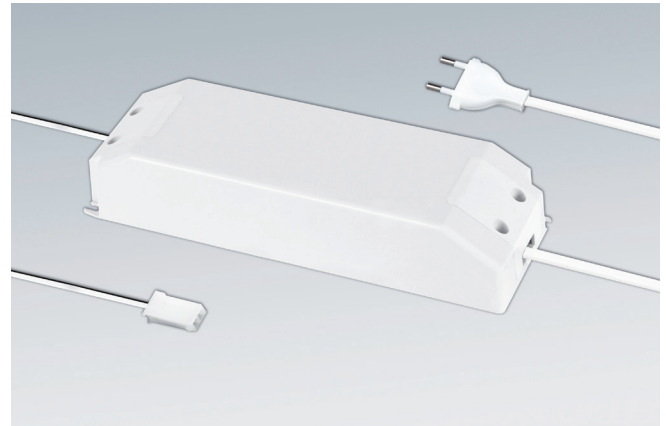
DRIVER 45W DIMMER

LED 24V - IN 220÷240V DIMMER

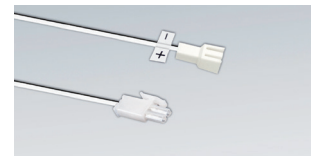
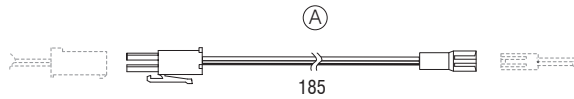
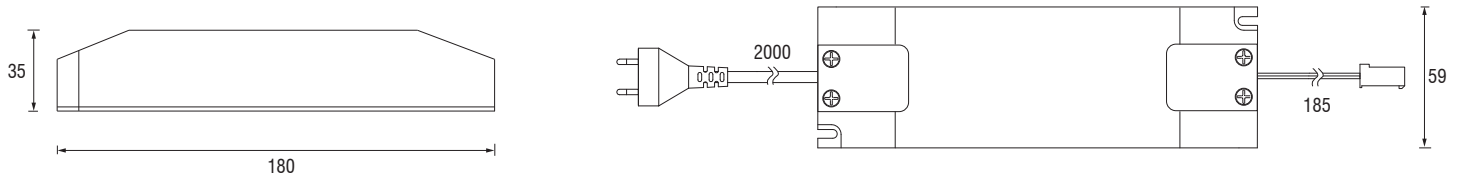
IT Driver per LED con cavo e spina - Tipo indipendente per uso interno, tensione di uscita costante 24V; protetto contro il corto circuito e il sovraccarico. Dimmerabile sul primario.

EN LED driver with cable and plug - Independent type for internal use, constant exit voltage 24V, protected against short circuit and overload. Dimmable on primary side.

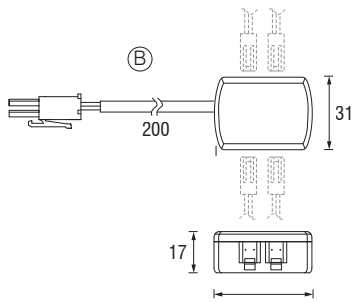
DE LED-Konverter mit Kabel und Stecker - Unabhängige Konverter mit staendiger Ausgangsspannung 24V, kurzschlussfest und ueberbelastungsgeschuetzt. Dimmbarer (primärseitig).



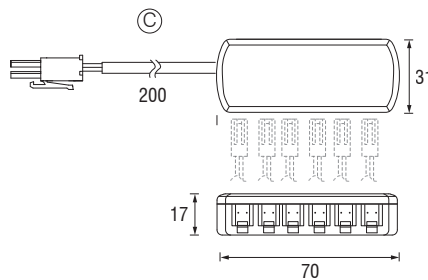
CE KEMA VDE M W SELV



(A) Cavo per connessione singola
Single connection cable
Einzelverbindungskabel



(B) Distributore a 4 uscite
4-way distribution box
4-fach Verteiler



(C) Distributore a 6 uscite
6-way distribution box
6-fach Verteiler

Alimentatore - Driver - LED-Konverter					Pcs	Kg
V IN	Hz	V OUT	W	Codice - Part no. - Artikel-Nr.		
220V ÷ 240V	50...60Hz	24V	45W	3T495401	1	0,530
Accessori - Accessories - Zubehör				Codice - Part no. - Artikel-Nr.	Pcs	Kg
(A)	Prolunga / Extension / Verlängerungskabel			6LC10008	1	0,005
(B)	4 uscite / 4 Way / 4-fach			1T3001	1	0,021
(C)	6 uscite / 6 way / 6-fach			1T3002	1	0,028

Dimensioni in millimetri (mm)
Dimensions in Millimeters (mm) - Dimensionen in Millimetern (mm)

Compatibile con prodotti LED 24V
Compatible with 24V LED products - Kompatibel mit 24V LED Produkten

